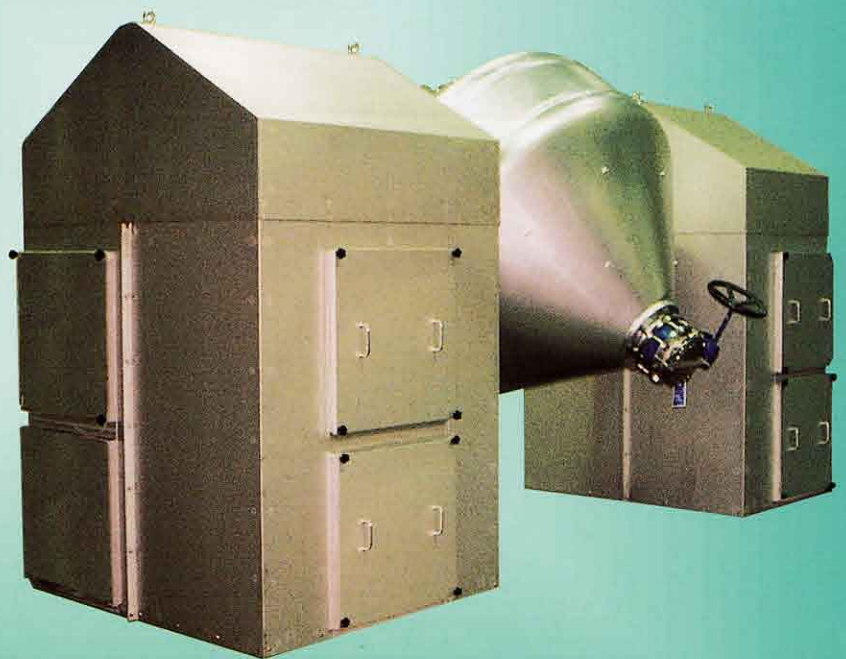


ダブルコーン型真空回転乾燥機
DOUBLE-CONE DRYER



2,000型ダブルコーンドライヤー

KATSURAGI IND.CO.,LTD.

ダブルコーンドライヤー / DOUBLE-CONE DRYER

まえがき PREFACE

ダブルコーンドライヤーは回分操作の伝導熱式回転乾燥機で、主に粉粒体状材料の真空乾燥に適している。

本体は、ジャケット付のタンブラーで、原料を全容量の30～50%仕込み、回転による攪拌、分散を繰り返しながら乾燥する。

コーン角度は、処理材料の安息角により、一般に60°～90°としている。熱源としては、処理材料の許容温度によって、温水、スチーム、熱媒油を用いることができる。

駆動部は、減速電動機又は可変減速電動機を用い、歯車又はローラーチェーンを介して、5～20r.p.m.程度で運転する。

真空系としては、エゼクターコンデンサー、水封式ポンプ等を用いるが、蒸発水分量が多い場合は、中間にコンデンサーを設ける。尚、非常に細かい材料を処理する場合は、サイクロンセパレーター又は、バッグフィルターを組み込むこともできる。

原料仕込方法には、仕込口を開きホッパー又はシュートあるいは人手作業による方法等があり、製品の取り出し方法としては、ホッパー等を受け直接取り出すか、ニューマチック式で抜き出す方法等がある。

特長 CHARACTER

- 1) 材料が転動攪拌状態で乾燥されるため、効率がよく、かなり低水分まで、乾燥することができる。
- 2) 材料の粒子破壊が少なく、比較的混合精度が高いため、均一な乾燥製品を得ることができる。
- 3) 材料と加熱面は直接接形式をとるため、伝熱について真空中であることの不利は少なく、熱損失も比較的少ない。
- 4) 軸シール形式の選択により、高真空（低温度）運転ができるため、空気酸化、高温変質し易い材料の乾燥に適している。
- 5) 本体内部の構造がシンプルであるため、内部の清掃が容易であり、異種材料を処理する場合も混入の心配がない。
- 6) 材料の仕込み、排出が比較的容易である。
- 7) 蒸発ペーパーが、有害性をもつもの又は溶剤にも用いることができる。
- 8) 熱源として、温水、蒸気、熱媒油等を用いることができる。
- 9) 定位置自動停止装置、自動弁、材料温度センサー、パイプレーター等自動制御機器を組み込むことにより、全自動運転方式も可能である。

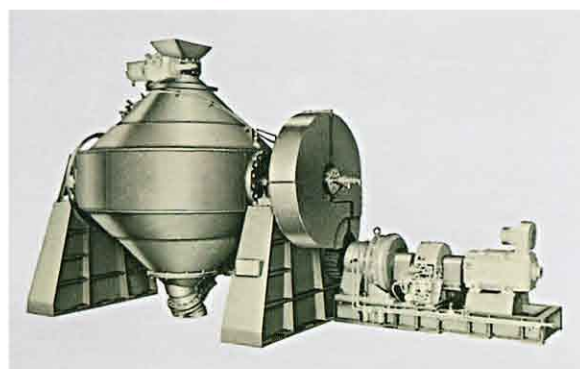


5,000ℓダブルコーンドライヤー



10,000ℓダブルコーンドライヤー

ダブルコーンブレンダー / DOUBLE-CONE BLENDER



9,000ℓダブルコーンブレンダー

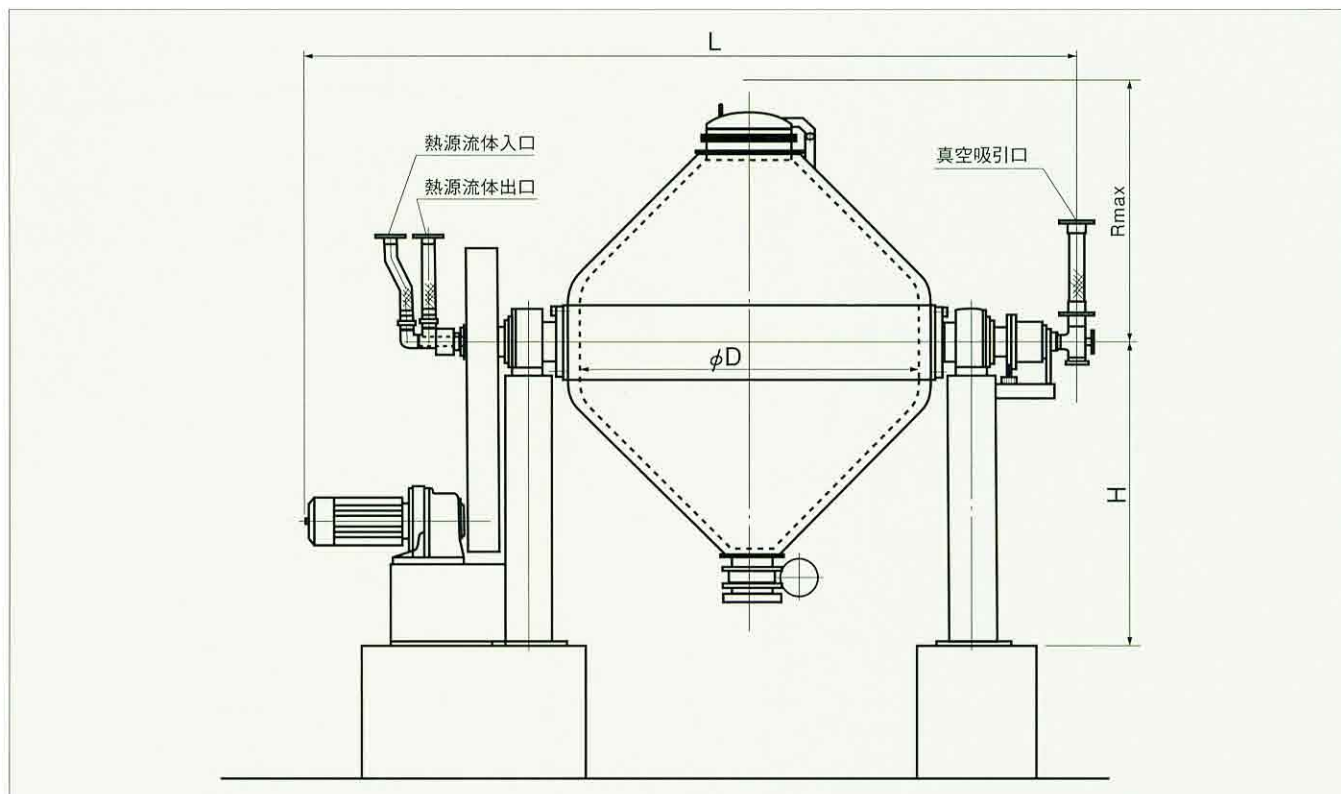
ダブルコーンブレンダーは回分操作の本体回転混合機で、粉体状材料の混合に広く採用されている。

本機はV型混合機に比べ混合時間はやや長いですが、比較的高い混合精度が得られる。仕込み量は、全容量の30～50%とし、本体のコーン角度は処理材料の安息角により一般に60°～90°としている。

駆動部は、減速電動機又は可変減速電動機を用い、歯車又はローラーチェーンを介して10～25r.p.m.程度で運転する。

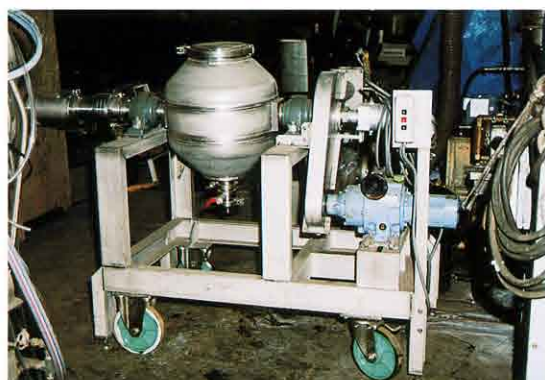
仕込方法には仕込口を開きホッパー又はシュートあるいは人手作業による方法等があり、混合製品の取り出し方法としては、ホッパー等を受け直接取り出すか、ニューマチック式で抜き出す方法等がある。

標準寸法表 / STANDARD OUTSIDE SIZELIST



型 式	全容量 ℓ	仕 込 量 ℓ	全伝熱面積 m ²	回 転 数 r.p.m	動 力 kw	φD mm	L mm	R max mm	H mm
T-04	40	12~20	0.4	2~20	0.4	400	1600	420	550
T-10	100	30~50	1	15	0.75	600	1900	500	700
T-25	250	75~125	1.9	10	1.5	800	2600	800	900
T-50	500	150~250	3	10	2.2	1000	2900	950	1050
T-100	1050	320~520	5	8	3.7	1300	3300	1150	1250
T-200	2000	600~1000	8	6	5.5	1600	3900	1300	1400
T-400	4000	1200~2000	12.5	5	11	2000	4400	1600	1700
T-500	5200	1600~2600	15	5	11	2200	4900	1700	1800
T-700	7000	2100~3500	18	4	15	2400	5300	1850	2000
T-1000	10000	3000~5000	23	3	22	2700	5700	2050	2200
T-1500	15000	4500~7500	29	3	30	3100	7100	2650	2800

テスト機のご案内 / TEST MACHINE



型 式	内装フィルター共廻り型 (90°コーン)
全 容 量	40 ℓ
仕 込 量	~15 ℓ
全伝熱面積	0.4m ²
操 作 圧 力	真空
熱 源	スチーム・温水
回 転 数	2~20R.P.M
材 質	要部 SUS316L